

STEUERGERÄTE

BRAILLON MAGNETICS bietet eine breite Reihe Steuergeräte für elektropermanente und elektromagnetische Spannplatten.

SICHERHEITSVERRIEGELUNG

Eine Verriegelung für das PLC-System der Maschine ist vorhanden. Dieses Signal bedeutet, dass ein zufrieden stellendes Entmagnetisierungsniveau erreicht worden ist. Im anderen Fall kann das PLC-System der Maschine dank einem dedizierten Input das Steuergerät entweder ermöglichen oder unbrauchbar machen.

EINSTELLBARE HALTKRAFT

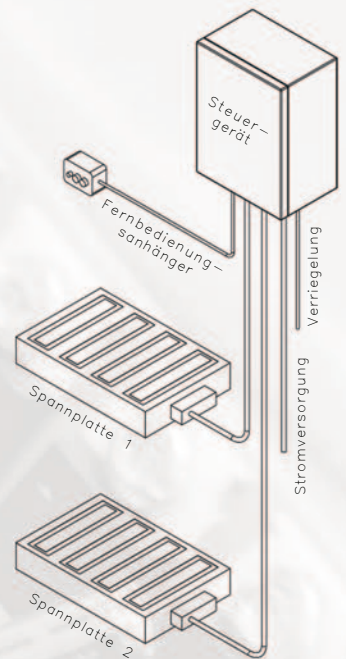
Dank einem Analogeingang kann auf den **BRAILLON MAGNETICS** Steuergeräten die Haltkraft mit unzähligen Stufen von Null bis zur vollen Kraft eingestellt werden.

VOLLE ENTMAGNETISIERUNG

Ein echter Entmagnetisierungszyklus ist vorhanden, um einen extrem geringen Restmagnetismus im Werkstück zu erreichen. Dieses Kennzeichen ist für elektropermanente und elektromagnetische Spannplatten vorhanden.

STEUERUNG MEHRERER PLATTEN

Ein **BRAILLON MAGNETICS** Steuergerät kann mehrere Platten nacheinander magnetisieren oder entmagnetisieren.



Beispiel für Steuergerät mit zwei platten

ANWENDUNG / SPANNPLATTEN ÜBEREINSTIMMUNG

Typ	Maximale Kanalanzahl	Standardreihe Eingangsspannung * (VAC)	SCHLEIFEN				DREHARBEITEN			FRÄSEN				QMC			
			UNIPERM	EPEFINE	POWERFINE	EPERING	EM-RING	EPESTAR	EM-STAR	EPESTAR-MAX	TM18	TM25	TM40B	TM40NS	PMG-HP250	PMG-HT	
BUR	8	200 - 230 - 400 - 415	X	X	X							X					
BUR - FR	8	200 - 230 - 400 - 415											X	X	X		
BUR - PMG	8	200 - 230 - 400 - 415														X	X
BUP	1	200 - 230 - 400 - 415				X		X	X								
BFR	4	200 - 230 - 400 - 415											X	X	X		
BUE	1	230					X	X									
BUET	1	230 - 400 - 440					X	X									

* Andere Eingangsspannungen auf Anfrage



OPTIONEN

SCHWINGENDES STEUERGERÄT

Diese Option gibt dem Operatoren die Möglichkeit, 2 Spannplatten unabhängig zu steuern.

BESONDERE SPANNUNGEN

Auf Anfrage, von 200 bis 480VAC.

INTEGRIERTE STROM- UND SPANNUNGSMESSER

Sie zeigen je den Strom und die Spannung, die der Spannplatte geliefert werden.

FUNKSTEUERUNG

Erlaubt es, eine Fernbedienung ohne Kabel zu haben.

FUSSGESTEUERTE FERNBEDIENUNG

Ergibt eine handfreie Fernbedienung.

QMC EUROMAP SCHNITTSTELLE

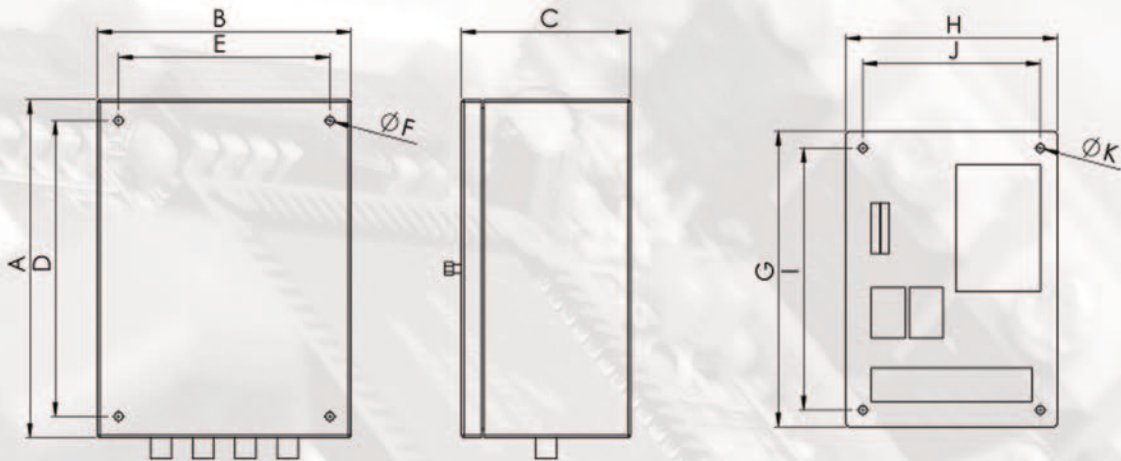
Es liefert standardisierte Signale für QMC Anwendungen.

KÜHLENDES SYSTEM

Vorhanden für Länder mit warmem Klima.

TROPENANWENDUNG

Vorhanden für Länder mit feuchtem Klima



ABMESSUNGEN

ABMESSUNGEN

BLECHGEHÄUSE

PLATINE

TYP	Kanal- anzahl	BLECHGEHÄUSE					
		A (mm)	B (mm)	C (mm)	D (mm)	E (mm)	F (mm)
BUR10 / BUR-FR10	1	400	300	150	355	255	10
BUR20 / BUR-FR20	2	400	300	200	355	255	10
BUR30 / BUR-FR30	3	400	300	200	355	255	10
BUR40 / BUR-FR40	4	500	400	200	455	355	10
BUR50 / BUR-FR50	5	500	400	200	455	355	10
BUR60 / BUR-FR60	6	500	400	200	455	355	10
BUR70 / BUR-FR70	7	500	400	200	455	355	10
BUR80 / BUR-FR80	8	600	500	200	555	455	10
BUR10P / BUR-FR10P	2	400	300	200	355	255	10
BUR20P / BUR-FR20P	4	400	300	200	355	255	10
BUR30P / BUR-F320P	6	500	400	200	455	355	10
BUR40P / BUR-FR40P	8	500	400	200	455	355	10
BUET 340W à 3000W	1	500	400	200	455	355	10

TYP	PLATINE				
	G (mm)	H (mm)	I (mm)	J (mm)	K (mm)
BUR10 / BUR-FR10	345	270	325	225	10
BUR20 / BUR-FR20	345	270	325	225	10
BUR30 / BUR-FR30	345	270	325	225	10
BUR40 / BUR-FR40	445	350	425	325	10
BUR50 / BUR-FR50	445	350	425	325	10
BUR60 / BUR-FR60	445	350	425	325	10
BUR70 / BUR-FR70	445	350	425	325	10
BUR80 / BUR-FR80	545	450	525	425	10
BUR10P / BUR-FR10P	345	270	325	225	10
BUR20P / BUR-FR20P	345	270	325	225	10
BUR30P / BUR-F320P	445	350	425	325	10
BUR40P / BUR-FR40P	445	350	425	325	10
BUET 340W à 3000W	445	350	425	325	10

ABMESSUNGEN

BLECHGEHÄUSE

PLATINE

TYP	Kanal- anzahl	BLECHGEHÄUSE						PLATINE				
		A (mm)	B (mm)	C (mm)	D (mm)	E (mm)	F (mm)	G (mm)	H (mm)	I (mm)	J (mm)	K (mm)
BURPMG10 + E70.0	2	500	400	200	455	355	10	445	350	425	325	10
BURPMG20 + E70.0	4	600	500	200	555	455	10	545	450	525	425	10
BURPMG30 + E70.0	6	600	500	200	555	455	10	545	450	525	425	10
BURPMG40 + E70.0	8	600	500	200	555	455	10	545	450	525	425	10
BFR10	1	400	300	200	355	255	10	345	270	325	225	10
BFR20	2	500	400	200	455	355	10	445	350	425	325	10
BFR30	3	600	500	200	555	455	10	545	450	525	425	10
BFR40	4	600	500	200	555	455	10	545	450	525	425	10
BFR20P	2	500	400	200	455	355	10	445	350	425	325	10
BFR40P	4	600	500	200	555	455	10	545	450	525	425	10
BUP 3KW	1	400	300	150	355	255	10	345	270	325	225	10
BUP 10KW à 70KW	1	400	300	200	355	255	10	345	270	325	225	10
BUE 340W	1	400	300	150	355	255	10	345	270	325	225	10
BUE 850W à 1650W	1	400	300	200	355	255	10	345	270	325	225	10

*Note: "P" gilt für Schwingend