

Bux PowerFix®

**Appareil pour bridage
de pièce à aimants
permanents**



Particularités et avantages :

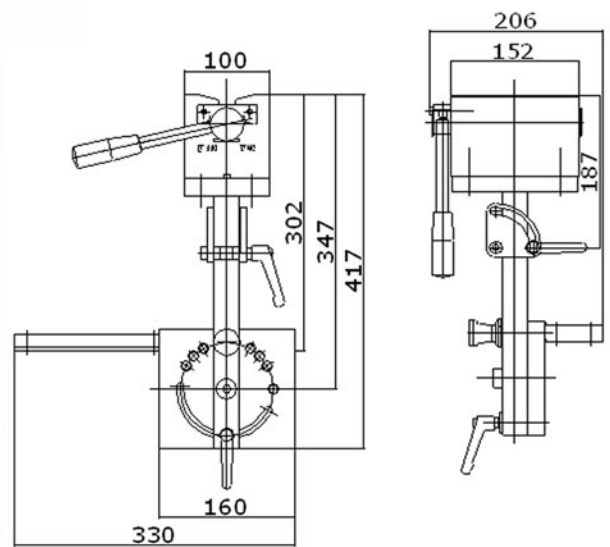
- Opérations d'ébavurage, rectification, fraisage, soudage, sciage et perçage sans effort
- Gain de productivité important
- Travail immédiat par simple ajustage
- Accès à 5 faces de la pièce à travailler
- Adapté aux pièces planes, blocs, tuyaux et barres cylindriques
- Capacité de maintien de pièce jusqu'à 150 kg
- Ajustement rapide sur 2 dimensions
- Maintien sans déformation de la pièce
- Adaptateurs optionnels pour formes diverses



**WALKER
MAGNETICS**

Bux PowerFix®

Cet appareil de bridage magnétique puissant et multi ajustable est destiné au serrage rapide de pièces en acier de différentes tailles et formes pour réaliser diverses opérations manuelles. Des adaptateurs pour barres de profil carré ou hexagonal ainsi que pour des petits diamètres sont disponibles sur demande. Fourni avec manuel d'utilisation.



Modèle	Powerfix 150
Force d'arrachement maxi* (N)	8000
Force au glissement maxi* (N)	2000
Epaisseur mini de la pièce (mm)	4
Diamètre mini / maxi (mm)	60 / 200
L x l x h hors tout (mm)	330 x 206 x 418
L x l de la face magnétique (mm)	152 x 100
L x l de la bride de fixation (mm)	330 x 70
Angle de réglage, à droite (°)	30, 45, 60 et 90
Angle de réglage, à gauche (°)	30, 45 et 60
Rayon de rotation (mm)	Approx. 347
Inclinaison en avant	Continue jusqu'à 90°
Rayon d'inclinaison (mm)	Approx. 187
Poids (kg)	Approx. 20

* Basé sur de l'acier doux St37, d'au moins 35 mm d'épaisseur, état de surface propre et lisse.