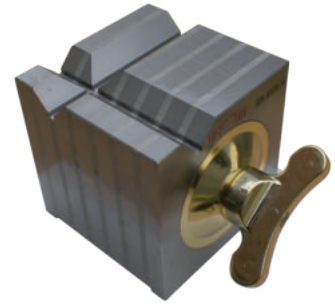


PRISMEN

REF 13.35

Magnet-Spannblock mit Prisma Typ VM110

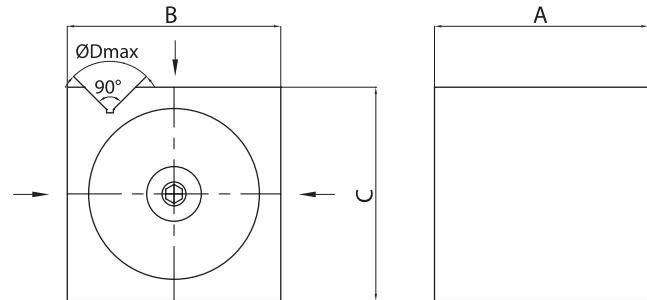
Schleifen Erodieren (EDM) Bearbeitung Positionierung



- 4 magnetische Kontaktflächen
- 1 aktive Fläche im Prisma
- Stabile Konstruktion, erlaubt den Einsatz mit Kühlflüssigkeit

Lieferumfang:

- Mit abnehmbaren on/off Schalter= VM110-80/125/180
- Mit integrierten on/off Schalter= VM110S-100/150



Referenz	Gewicht in Kg	A	B	C	Durchmesser D	Kraft
13.35.80	3,5	80	80	80	08-25	12daN
13.35.125	14,0	125	125	125	10-38	30daN
13.35.180	37,0	180	180	180	14-50	40daN
13.35S.100	6,3	100	100	100	26	30daN
13.35S.150	21,3	150	150	150	32	60daN



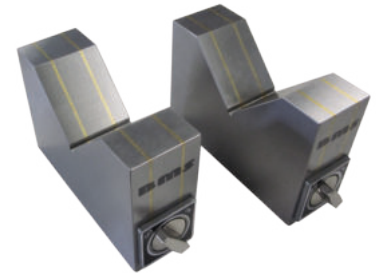
robuste Konstruktion / wasserdichte Konstruktion

PRISMEN

REF 13.37

Schmales-Magnetprisma Typ VM100

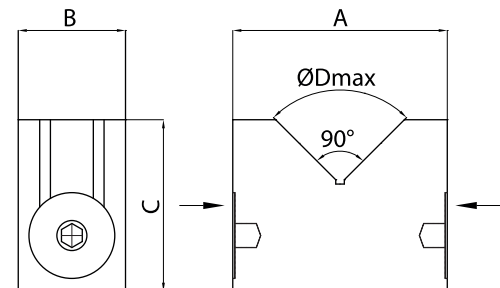
Schleifen Erodieren (EDM) Messen Positionierung



- 4 aktive Flächen (Seiten, Oberseite, Prisma)
- Stabile Konstruktion
- Standardversion (Ref mit G)
- Version Hochpräzise (siehe Parallelität)

Lieferumfang:

- Version Standard mit integrierten on/off Schalter
- Version Hochpräzise mit abnehmbaren on/off Schalter



Referenz	Poids de la paire en kg	A	B	C	Durchmesser D	Kraft	Parallelität
13.37.70	2,0	70	40	50	50	15daN	0,01
13.37.100	6,0	100	50	80	80	20daN	0,015
13.37.150	10,0	150	50	100	125	23daN	0,02
13.37.70G	2,0	70	40	50	50	15daN	-
13.37.100G	6,0	100	50	80	80	20daN	-
13.37.150G	10,0	150	50	100	125	23daN	-



robuste Konstruktion / wasserdichte Konstruktion / hohe Lebensdauer