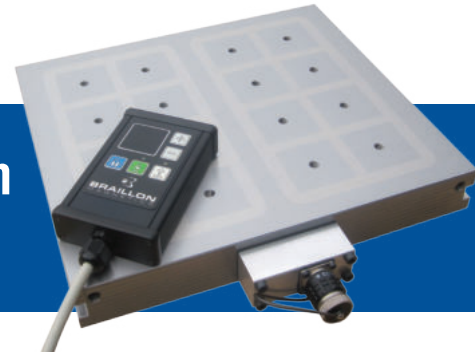


# Elektro-Permanent-Magnetspannplatten Typ TURBOMILL50SQ3



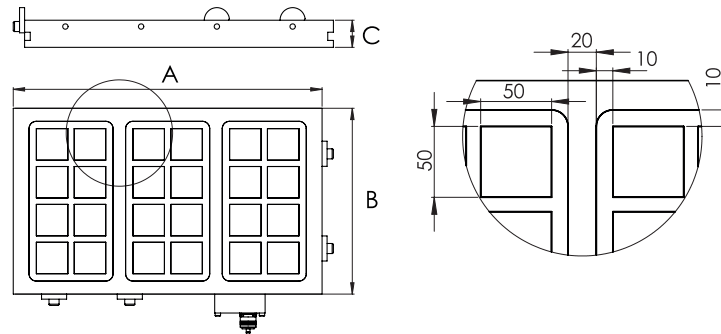
Fräsen Bohren Konturfräsen Planfräsen

- Doppeldes Elektropermanentes Magnetsystem
- Sehr starkes homogenes Magnetfeld
- Niedriges Magnetfeld
- Absolute Sicherheit= Werkstücke bleiben gespannt auch bei Stromausfall
- Polteilung aus Stahl mit Gewindebohrung M8 und Edelstahl
- Ideal für schwere Fräsbearbeitungen
- Robuste Konstruktion
- Steuerung und Fernbedienung sind separat zu bestellen

**Lieferumfang:**

- Wahlweise 3m, 6m oder 10m Metallschutzkabel an der langen Seite
- Lang- und kurzzeitige Anschläge
- Spannpratzen
- Handhabungsringe

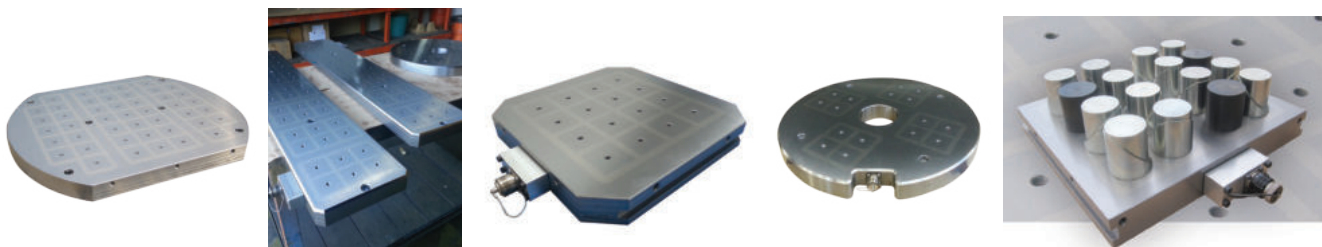
Haftkraft pro Pol 400 daN	Polteilung 50x50 mm	Abnutzbarkeit der aktiven Fläche 4 mm	Spannung 340 VDC	Magnetfeldhöhe 10 mm
------------------------------	------------------------	---	---------------------	-------------------------



Referenz	Gewicht in Kg	A	B	C	Anz- pole
10.33.50.SQ3.320320	30,0	320	320	43	16
10.33.50.SQ3.490295	44,0	490	295	43	24
10.33.50.SQ3.490420	63,0	490	420	43	36
10.33.50.SQ3.490475	71,0	490	475	43	42
10.33.50.SQ3.490575	86,0	490	575	43	48
10.33.50.SQ3.640295	58,0	640	295	43	32
10.33.50.SQ3.640420	83,0	640	420	43	48
10.33.50.SQ3.640475	93,0	640	475	43	56
10.33.50.SQ3.640575	113,0	640	575	43	64
10.33.50.SQ3.795295	71,0	795	295	43	40
10.33.50.SQ3.795420	102,0	795	420	43	60
10.33.50.SQ3.795475	116,0	795	475	43	70
10.33.50.SQ3.795575	140,0	795	575	43	80
10.33.50.SQ3.950295	95,0	950	295	43	48
10.33.50.SQ3.950420	122,0	950	420	43	72
10.33.50.SQ3.950475	137,0	950	475	43	84
10.33.50.SQ3.950575	168,0	950	575	43	96



Hohe Haftkraft / robuste Konstruktion / wasserdichte Konstruktion



**OPTIONEN**

Andere Abmessungen

Durchgehende Befestigungsbohrungen für Maschinentisch

wahlweise Anschlussposition des Kabels

Polverlängerungen zum Erhöhen des Werkstücks