

MAGNETABSCHIEDER

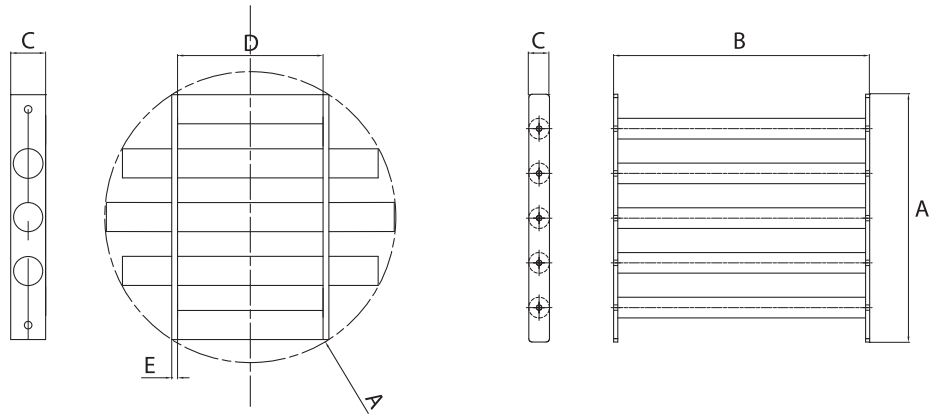
REF 60.04

Permanent-Magnet-Gitter Typ GMB

Reinigung Separierung/Abscheider



- In rostfreiem Stahl
- Hohe Haftkraft
- Keine Wartung
- Lieferbar mit FERRIT oder NEODYM Magnete
- Fertigung: Rund, quadratisch, rechteckig



Referenz	Gewicht in Kg	A	B	C	D	E
60.04.150	-	Ø 150	-	30	95	5
60.04.200	-	Ø 200	-	30	100	5
60.04.250	-	Ø 250	-	30	125	5
60.04.300	-	Ø 300	-	30	180	5
60.04.350	-	Ø 350	-	30	200	5
60.04.400	-	Ø 400	-	30	180	5
60.04.500	-	Ø 500	-	30	225	5
60.04.200200	-	200	200	30	-	5
60.04.250250	-	250	250	30	-	5
60.04.300300	-	300	300	30	-	5
60.04.400400	-	400	400	30	-	5
60.04.350250	-	350	250	30	-	5
60.04.400320	-	400	320	30	-	5
60.04.500400	-	500	400	30	-	5
60.04.500430	-	500	430	30	-	5
60.04.600500	-	600	500	30	-	5



Hohe Haftkraft / robuste Konstruktion / hohe Lebensdauer / effektiv



OPTIONEN

Andere Abmessungen auf Anfrage