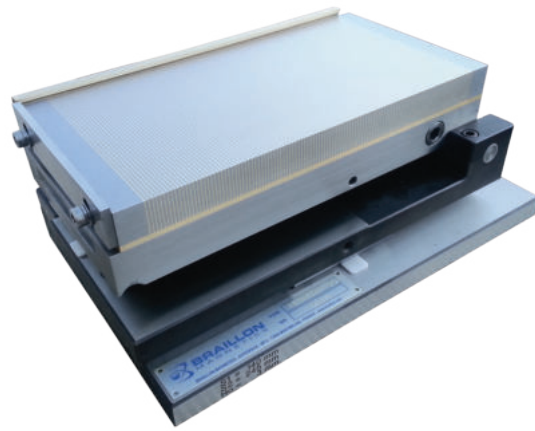


Sinustisch Doppelt Schwenkbar Typ PF2/SD

Schleifen Erodieren (EDM) Messen



- Sinustisch aus gehärtetem Stahl HRC60, bruniert und hoch präzise geschliffen
- Niedrige Bauhöhe (Achse ist auf Höhe der Magnetplatte)
- Magnetplatte Type PF2
- Schwenkung um die Kurz- und Längsachse von 0° bis 30° und 0° bis 45°

Polteilung
2 mm,
0.5 mm Messing,
1.5 mm Stahl

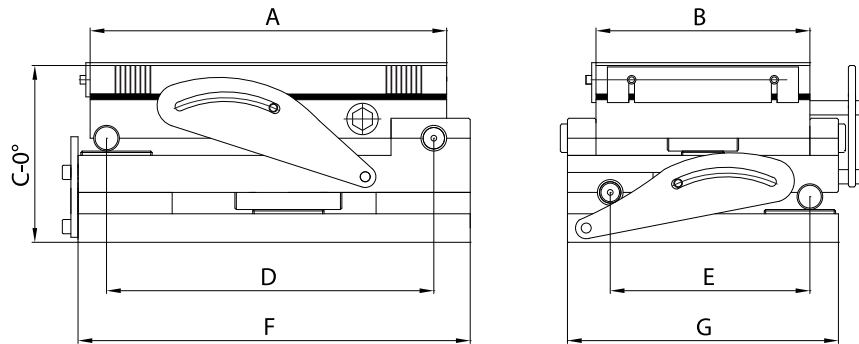
Nennhaftkraft
100 N/cm²

Abnutzbarkeit
der aktiven Fläche
8 mm

Magnetfeldhöhe
4 mm

Lieferumfang:

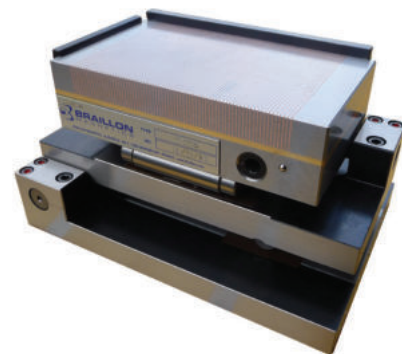
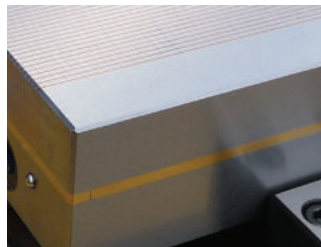
- 1 Bedienschlüssel
- Anschläge
- Sinustabelle



Referenz	Gewicht in Kg	A	B	C	D	E	F	G
12.02.175100	13,5	175	100	123,7	100	75	225	160
12.02.250125	23,4	250	125	123,7	100	100	300	185
12.02.300150	33,1	300	150	123,7	200	100	350	205
12.02.350150	51,0	350	150	130	300	125	400	205



robuste Konstruktion / niedrige Bauhöhe



OPTIONEN

Andere Magnetspannplatten auf Anfrage

Andere Abmessungen

Adaption für Palettiersystem:
Erowa, 3R, Hirschmann, Vischer & Boli

Langloch als Befestigungsbohrung im Schwenktisch