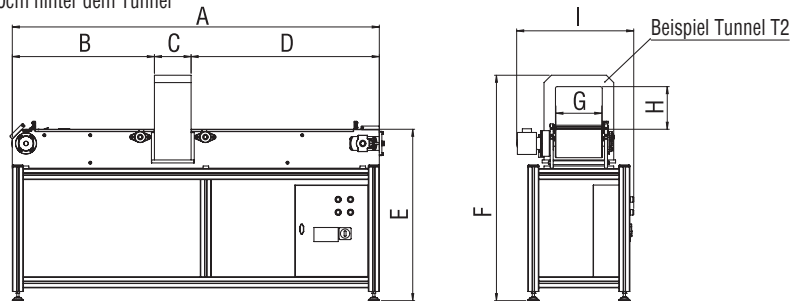


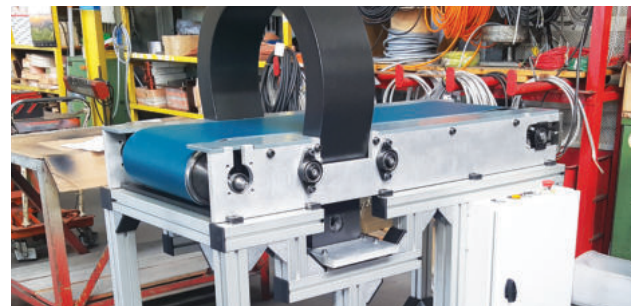
Entmagnetisiertunnel voll integriert im Förderband

Entmagnetisierung

- Spule in Kunstharz vergossen
- Verstärktes System
- Gestell aus Aluminium
- Vollverkleidetes Förderband mit integriertem Tunnel
- On/ Off Schalter mit Kontrollleuchte
- Thermischer Schutzschalter
- Steuerung
- Zur Entmagnetisierung wird das Werkstück einem abnehmenden magnetischen Wechselfeld mit einer gleichmäßig langsamen Bewegung (0,2 m/s) durch den Tunnel geführt
- Der Entmagnetisiervorgang ist erst abgeschlossen nach ca 40- 60cm hinter dem Tunnel



| Referenz | A | B | C | D | E | F | G | H | I |
|-----------------|------|-----|-----|------|-----|------|-----|-----|-----|
| 16.05.B.T1.1300 | 1300 | 525 | 200 | 575 | 930 | 1180 | 170 | 160 | 600 |
| 16.05.B.T1.1500 | 1500 | 575 | 200 | 725 | 930 | 1180 | 170 | 160 | 600 |
| 16.05.B.T1.2000 | 2000 | 900 | 200 | 900 | 930 | 1180 | 170 | 160 | 600 |
| 16.05.B.T2.1300 | 1300 | 525 | 200 | 575 | 930 | 1300 | 250 | 230 | 640 |
| 16.05.B.T2.1500 | 1500 | 575 | 200 | 725 | 930 | 1300 | 250 | 230 | 640 |
| 16.05.B.T2.2000 | 2000 | 775 | 200 | 1025 | 930 | 1300 | 250 | 230 | 640 |
| 16.05.B.T4.1400 | 1400 | 315 | 170 | 915 | 970 | 1400 | 330 | 345 | 850 |
| 16.05.B.T4.2000 | 2000 | 775 | 170 | 1025 | 970 | 1400 | 330 | 345 | 850 |
| 16.05.B.T4.2500 | 2500 | 775 | 170 | 1555 | 970 | 1400 | 330 | 345 | 850 |
| 16.05.B.T5.1400 | 1400 | 315 | 160 | 915 | 970 | 1400 | 500 | 300 | 850 |
| 16.05.B.T5.2000 | 2000 | 775 | 160 | 1025 | 970 | 1400 | 500 | 300 | 850 |
| 16.05.B.T5.2500 | 2500 | 780 | 160 | 1560 | 970 | 1400 | 500 | 300 | 850 |



OPTIONEN

diverse Bandoberflächen

Steuerung mit Schnittstelle für Lichtschranken

Automatensteuerung für mehrere Durchführungen durch den Tunnel

Niederfrequenzgenerator für tiefe Entmagnetisierung im Material

Lieferung mit Roboterschnittstelle bei Bedarf