

Aimant cylindrique plat type VS 03

REF 92.03

SmCo Magnet

Hohe Haftkraft / effektiv

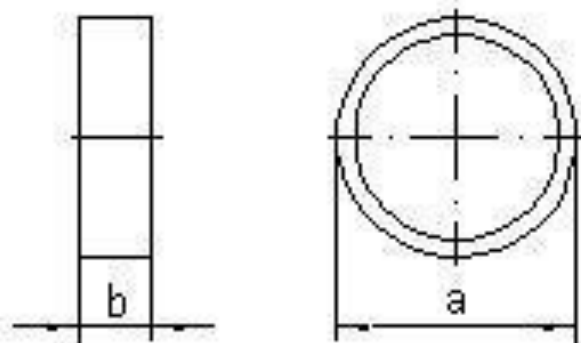
Montage, Spanntechnik, Zusammenstellung

- . Aimant cylindrique
- . Capotage en **acier zingué**

Options



Reference	Poids en kg	A	B	C
92.03-6	0.001	6	4.5	5N
92.03-8	0.002	8	4.5	11N
92.03-10	0.003	10	4.5	20N
92.03-13	0.004	13	4.5	40N
92.03-16	0.007	16	4.5	60N
92.03-20	0.014	20	6	90N
92.03-25	0.026	25	7	150N
92.03-32	0.042	32	7	220N



C= Force - Force - Kraft